

avec levier sortie arrière.

Produit à remplacer

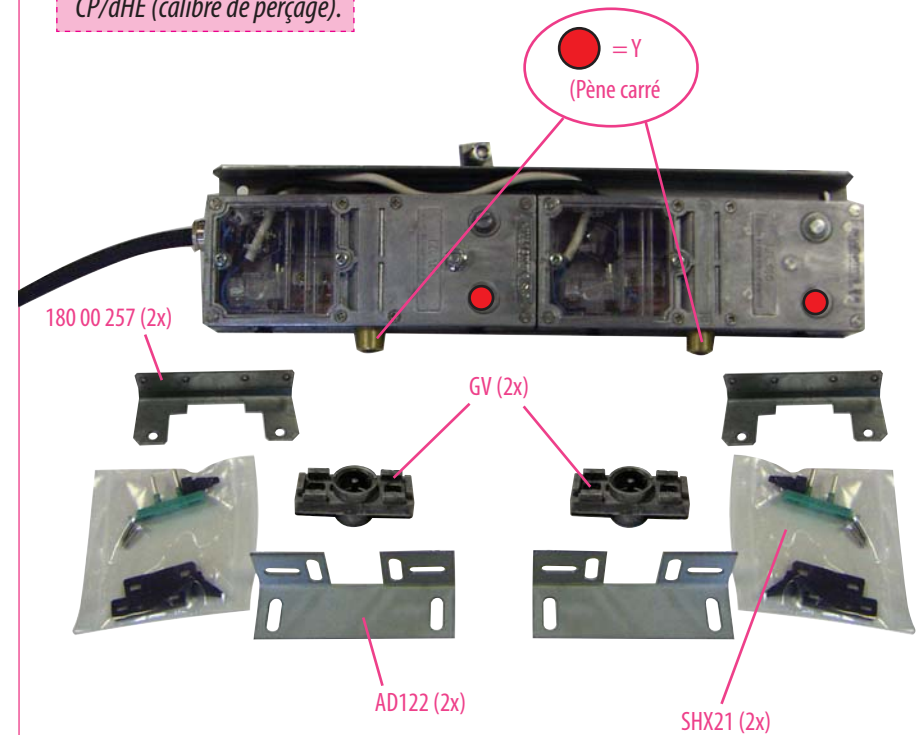
Serrure double HE1-HE2 (entraxe 146)
(Schindler).

Double lock HE1-HE2 (Schindler).

Produit de remplacement

LR 180 * * HE/146 (prudhomme S.a.)

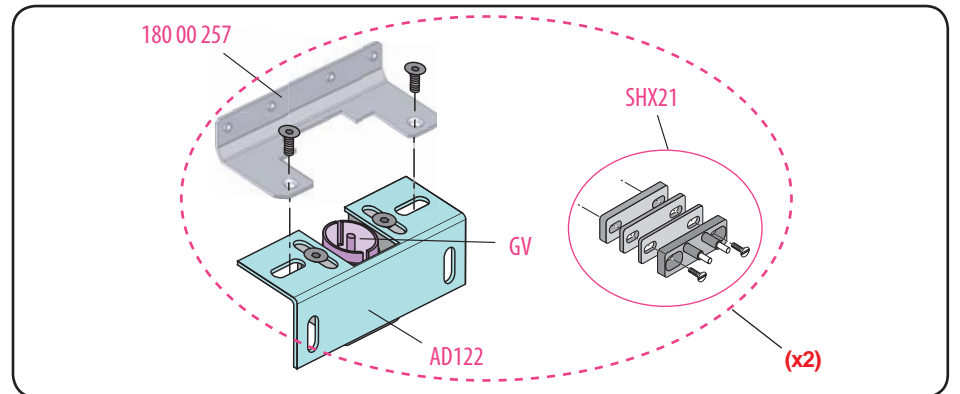
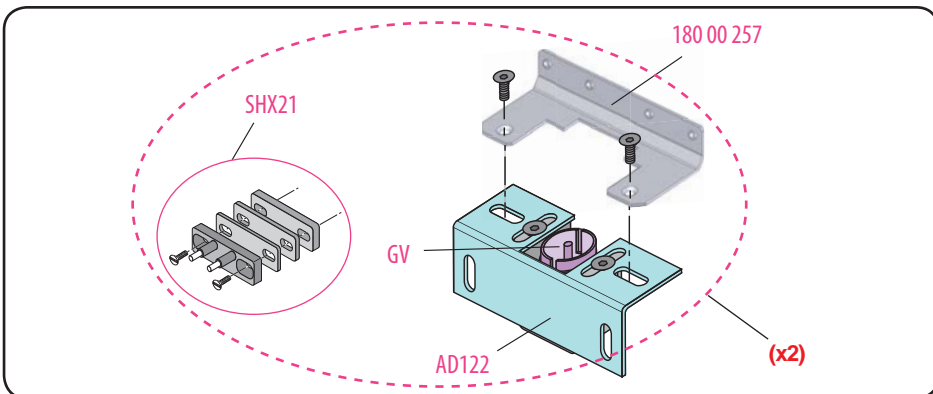
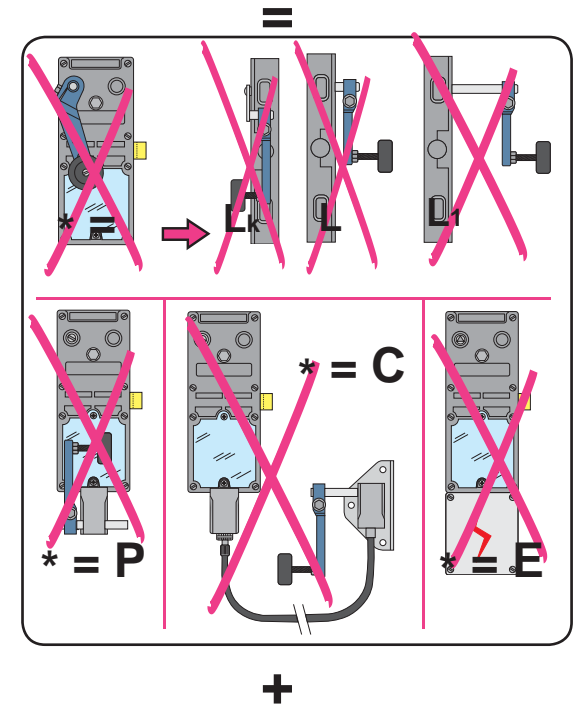
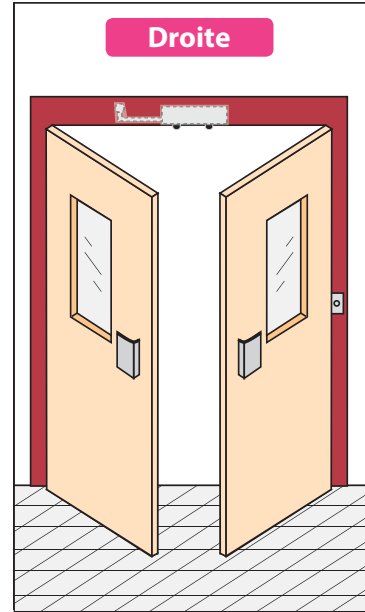
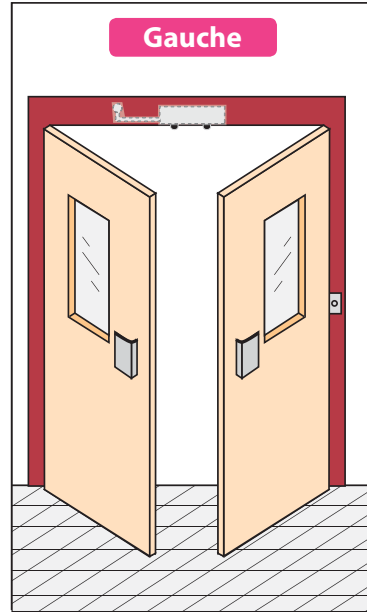
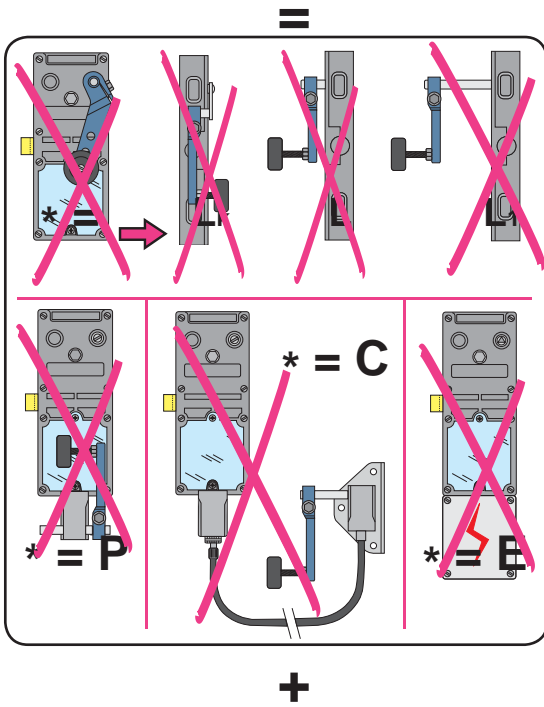
Matériel optionnel :
CP/DV (calibre de perçage).
CP/dHE (calibre de perçage).



pris sur levier sortie arrière.

réf. : LR180 **HG** HE/146

réf. : LR180 **HD** HE/146

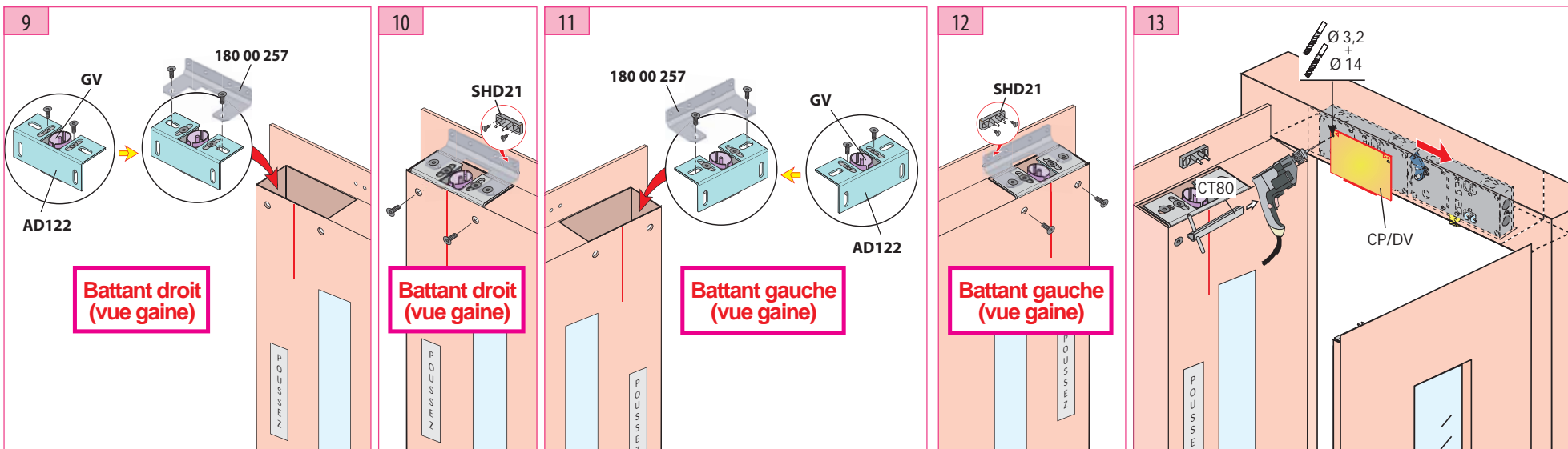
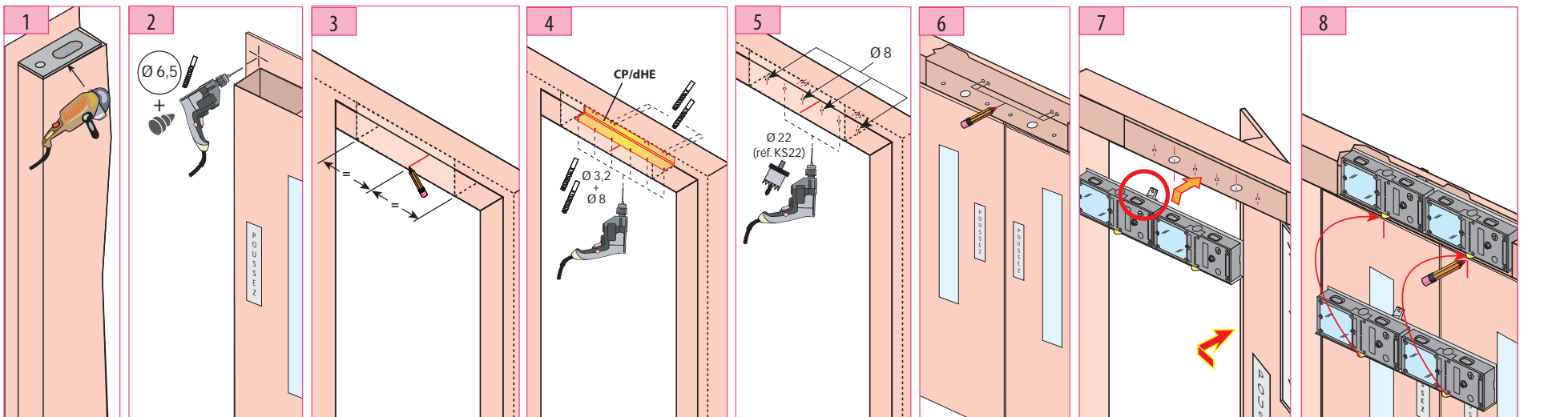
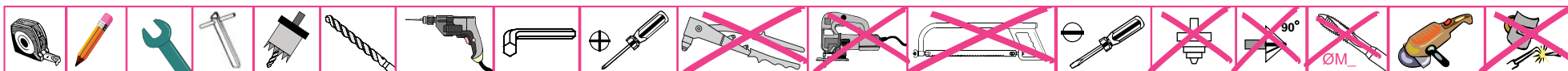


Serr. double positionnée (coté gaine) à dév. par tringle

Kit dHE/146

avec levier sortie arrière.

Phases de montage



40 357 FICHE INSTALLATION PRODUIT

Double portes palières battantes

Ind. A du 08/04/2019

FP

Document non contractuel, sous réserve de modification - Reproduction interdite.